

Betjening

Plissé

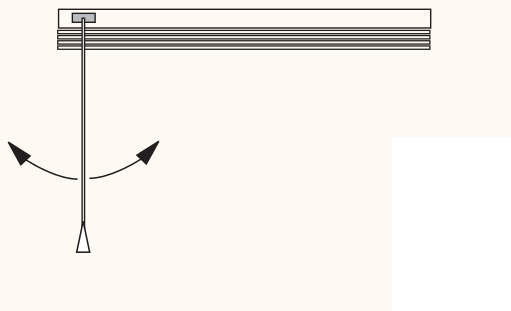
Betjening af plissé

Plisségardinet åbnes og lukkes ved at trække i snoren.
– frigør og låses ved at trække til siderne. (se ill.)

Persienne

Betjening af persienne

Persiennen åbne og lukkes ved at dreje på drejestangen. Persiennen rulles helt op ved at trække i snoren – frigør og låses ved at trække til siderne. (se ill.)



Rengøring

Vedligeholdelse af Plissé

En let tilsmudsning af stoffet, kan evt. fjernes med en meget blød børste eller en let fugtig klud.
Kan også med forsigtighed støvsuges med et svagt sug uden at røre stoffet.

Plisségardinet bør trækkes helt op jævnligt, så det står i spænd i min. 4 timer for at de ikke falder sammen (eksempelvis hver 14. dag)

Vedligeholdelse af Persienne

Støv kan evt. fjernes med en blød børste.



Se også vores andre produkter på www.whp.dk

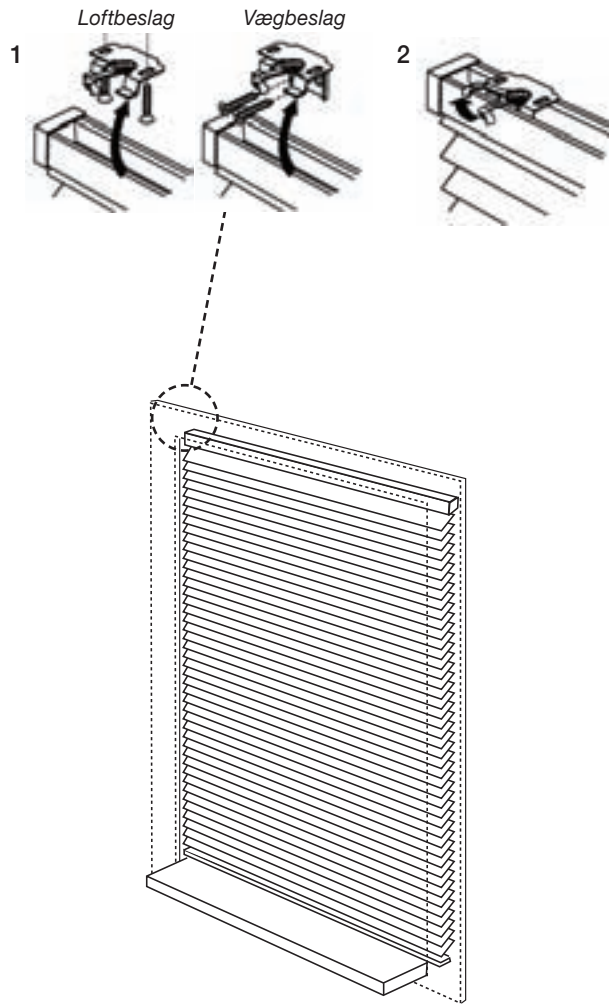


Plissé og persienne

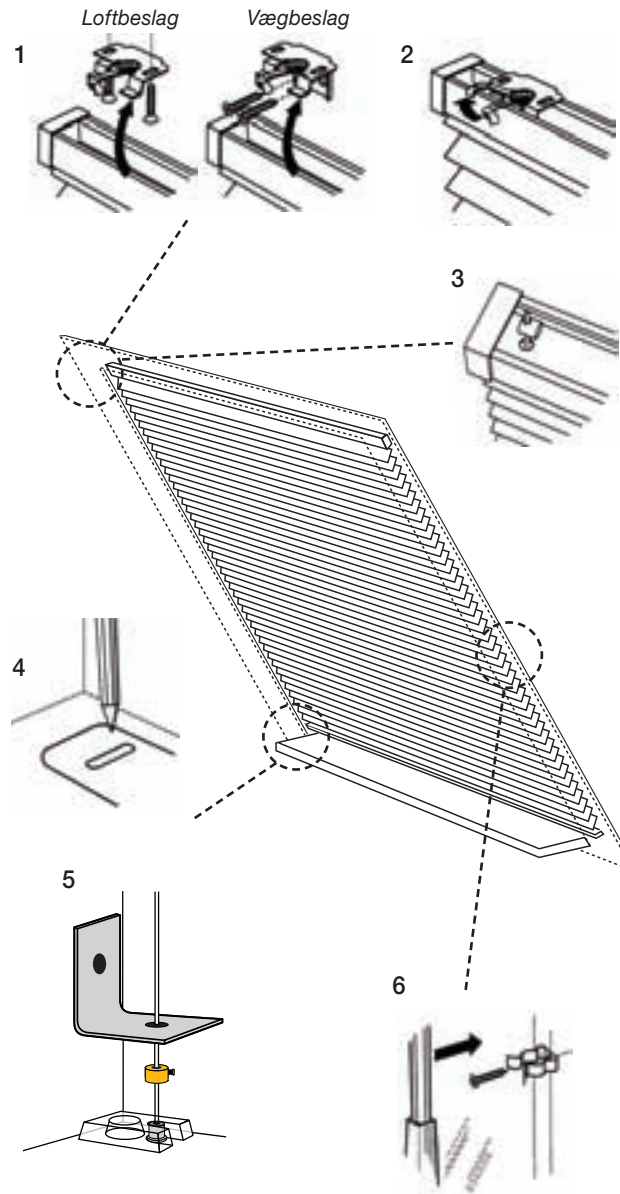
Monteringsvejledning



Montering af frithænger



Montering af wirestyret standard plissé/persienne i skrå vindue



Montering på bundbeslag

